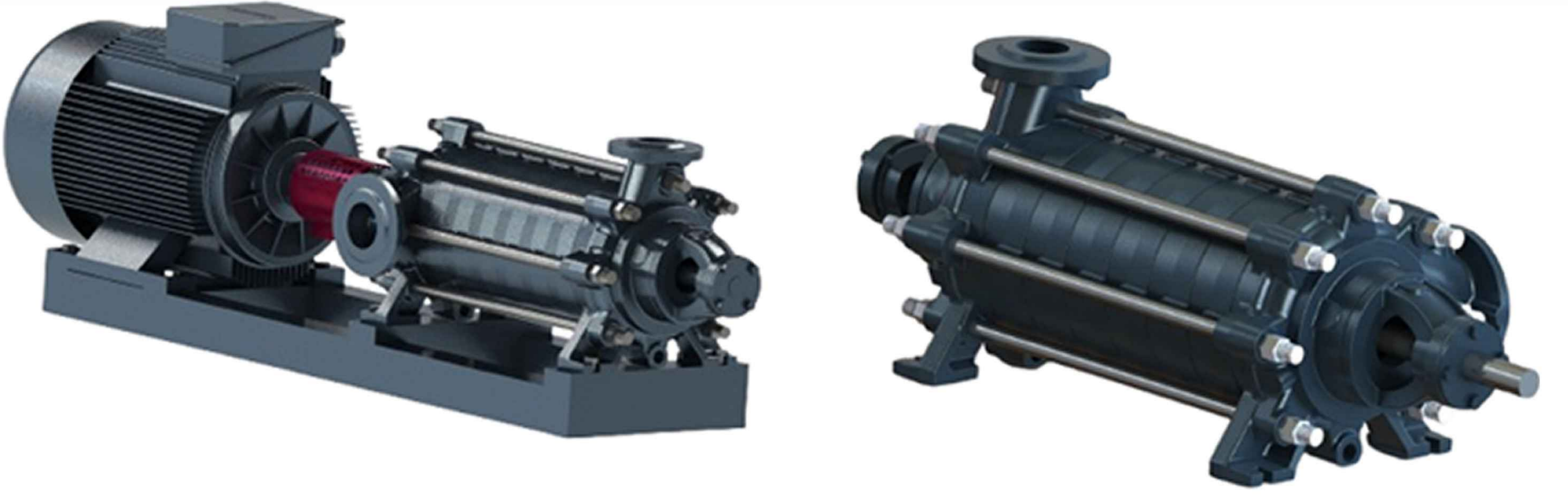




YATAY KADEMELİ POMPA – EKM SERİSİ



Kademeli Pompa Nedir?

Genel Tanım:

Kademeli pompa, sıvıları bir veya daha fazla kademedede yüksek debi ve basınçta taşımak için tasarlanmış bir pompa türüdür. Bu pompalar, genellikle dairesel bir yapı içerisinde yer alan bir dizi pervane kullanarak çalışır. Her bir pervane, sıvının basıncını artırarak daha yüksek bir seviyeye taşınmasını sağlar.

Kademeli pompalar, çeşitli endüstriyel uygulamalarda, sulama sistemlerinde, su arıtma tesislerinde ve enerji santrallerinde yaygın olarak kullanılır. Bu tür pompalar, yüksek verimlilikleri ve dayanıklılıkları sayesinde uzun ömürlü bir çözüm sunar. Ayrıca, farklı kademeler sayesinde istenen basınç seviyesine kolaylıkla ulaşılabilir.

Kademeli pompaların avantajları arasında:

- **Yüksek Basınç:** Sıvıları yüksek basınçlarda taşımak için idealdir
- **Düşük Enerji Tüketimi:** Yüksek verimlilikleri ile enerji tasarrufu sağlar.
- **Uzun Ömür:** Dayanıklı malzemelerden üretildikleri için uzun ömürlüdürler.
- **Özelleştirilebilirlik:** Farklı ihtiyaçlara göre tasarlanabilen modelleri mevcuttur.

Emse Pompa olarak, kademeli pompa çözümlerimizle müşterilerimize güvenilir ve verimli alternatifler sunuyoruz.



YATAY KADEMELİ POMPA - GENEL BİLGİLER – EKM SERİSİ

GENEL PERFORMANS EĞRİLERİ	
Basma Yüksekliği Aralığı	60 bar'a kadar
Debi	950 m ³ /h kadar
Sıcaklık	(-20) (+150)
Viskozite	0-50 CP

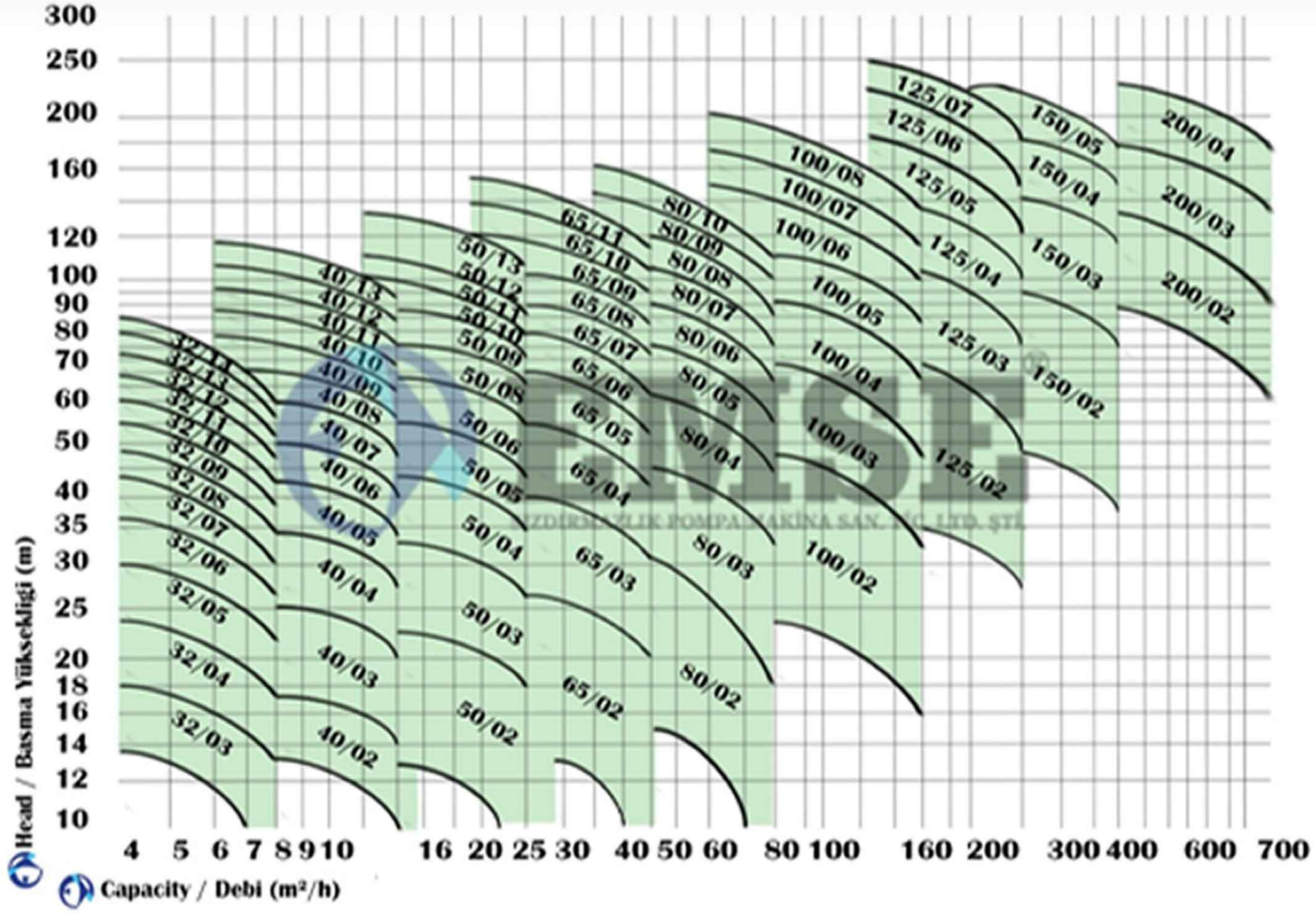
Kullanım Alanı	Açıklama
Su Arıtma Tesisleri	Suyun temizlenmesi ve arıtılması amacıyla kullanılır.
Tarım	Sulama sistemlerinde suyun taşınması için tercih edilir.
İklimlendirme Sistemleri	Soğutma ve ısıtma sistemlerinde akışkan taşımak için kullanılır.
Endüstriyel Uygulamalar	Kimyasal ve sıvı taşıma işlemlerinde yaygın olarak kullanılır.
Yangın Söndürme Sistemleri	Acil durumlarda suyun hızlı bir şekilde iletilmesi için kullanılır.
Bina Su Tesisatları	Su basıncını artırmak ve dağıtım sağlamak amacıyla kullanılır.

PARÇA LİSTESİ													
DİN NORM	0,6025	0,7040	1.0619	1.4401	1.4301	1.4021	1.4571	1.4460	1.4462	2.1050.01	2.0975.01	1.0503	1.0037
KADEME GÖVDESİ	<input checked="" type="checkbox"/>	<input checked="" type="checkbox"/>	<input checked="" type="checkbox"/>	<input checked="" type="checkbox"/>	<input checked="" type="checkbox"/>	<input checked="" type="checkbox"/>	<input checked="" type="checkbox"/>	<input checked="" type="checkbox"/>	<input checked="" type="checkbox"/>	<input checked="" type="checkbox"/>	<input checked="" type="checkbox"/>		
DİFİZÖR	<input checked="" type="checkbox"/>	<input checked="" type="checkbox"/>	<input checked="" type="checkbox"/>	<input checked="" type="checkbox"/>	<input checked="" type="checkbox"/>	<input checked="" type="checkbox"/>	<input checked="" type="checkbox"/>	<input checked="" type="checkbox"/>	<input checked="" type="checkbox"/>	<input checked="" type="checkbox"/>	<input checked="" type="checkbox"/>		
EMME GÖVDESİ	<input checked="" type="checkbox"/>	<input checked="" type="checkbox"/>	<input checked="" type="checkbox"/>	<input checked="" type="checkbox"/>	<input checked="" type="checkbox"/>	<input checked="" type="checkbox"/>	<input checked="" type="checkbox"/>	<input checked="" type="checkbox"/>	<input checked="" type="checkbox"/>	<input checked="" type="checkbox"/>	<input checked="" type="checkbox"/>		
BASMA GÖVDESİ	<input checked="" type="checkbox"/>	<input checked="" type="checkbox"/>	<input checked="" type="checkbox"/>	<input checked="" type="checkbox"/>	<input checked="" type="checkbox"/>	<input checked="" type="checkbox"/>	<input checked="" type="checkbox"/>	<input checked="" type="checkbox"/>	<input checked="" type="checkbox"/>	<input checked="" type="checkbox"/>	<input checked="" type="checkbox"/>		
ÇARK	<input checked="" type="checkbox"/>	<input checked="" type="checkbox"/>	<input checked="" type="checkbox"/>	<input checked="" type="checkbox"/>	<input checked="" type="checkbox"/>	<input checked="" type="checkbox"/>	<input checked="" type="checkbox"/>	<input checked="" type="checkbox"/>	<input checked="" type="checkbox"/>	<input checked="" type="checkbox"/>	<input checked="" type="checkbox"/>		
MİL				<input checked="" type="checkbox"/>	<input checked="" type="checkbox"/>	<input checked="" type="checkbox"/>							
BURÇ				<input checked="" type="checkbox"/>	<input checked="" type="checkbox"/>	<input checked="" type="checkbox"/>	<input checked="" type="checkbox"/>		<input checked="" type="checkbox"/>				
RULMAN YATAĞI	<input checked="" type="checkbox"/>	<input checked="" type="checkbox"/>	<input checked="" type="checkbox"/>	<input checked="" type="checkbox"/>	<input checked="" type="checkbox"/>	<input checked="" type="checkbox"/>	<input checked="" type="checkbox"/>	<input checked="" type="checkbox"/>	<input checked="" type="checkbox"/>	<input checked="" type="checkbox"/>	<input checked="" type="checkbox"/>		
ŞASI													<input checked="" type="checkbox"/>

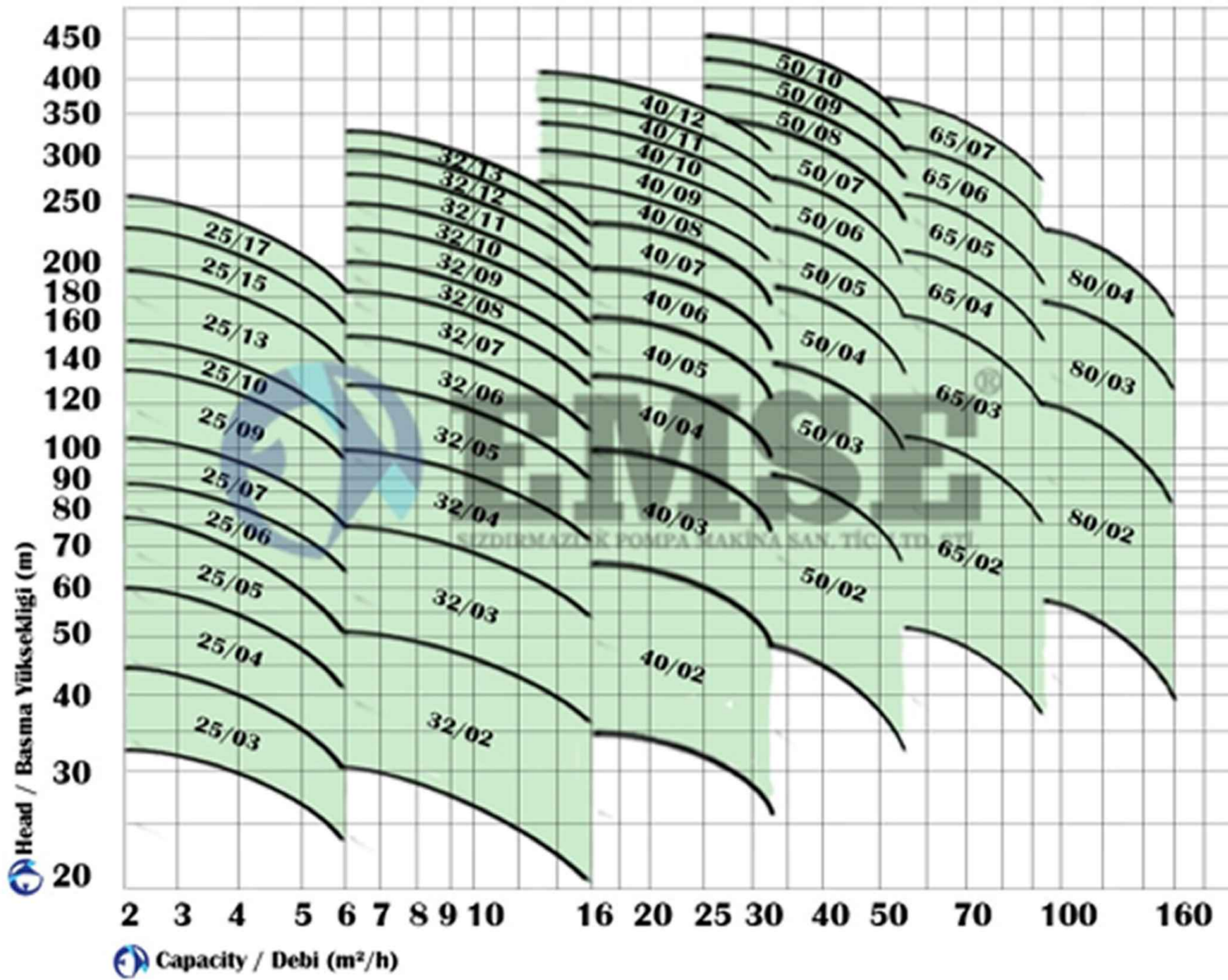


YATAY KADEMELİ POMPA – EGRI – EKM SERİSİ

1450 D.DK 50HZ EĞRİ



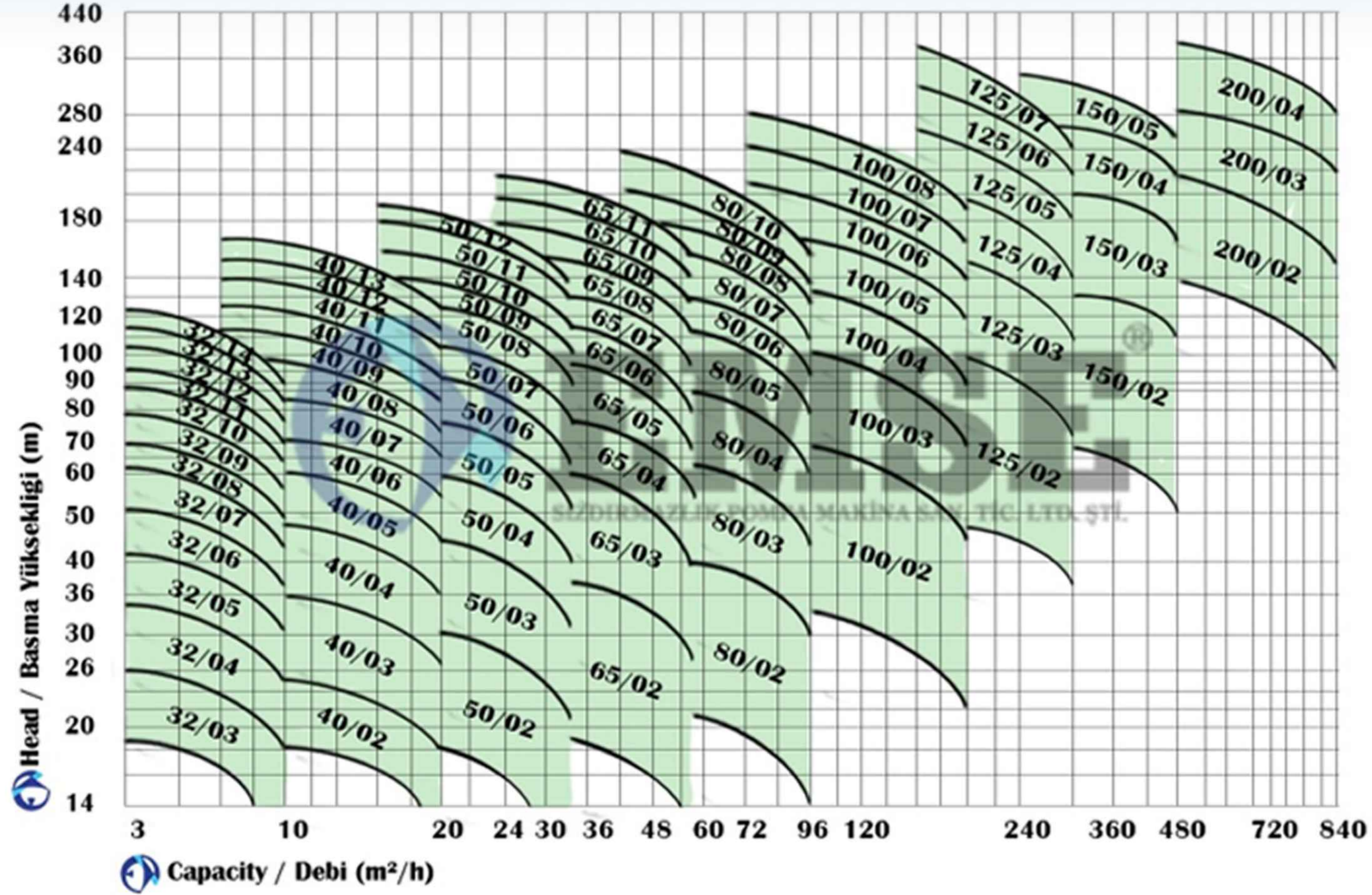
2900 D.DK 50HZ EĞRİ



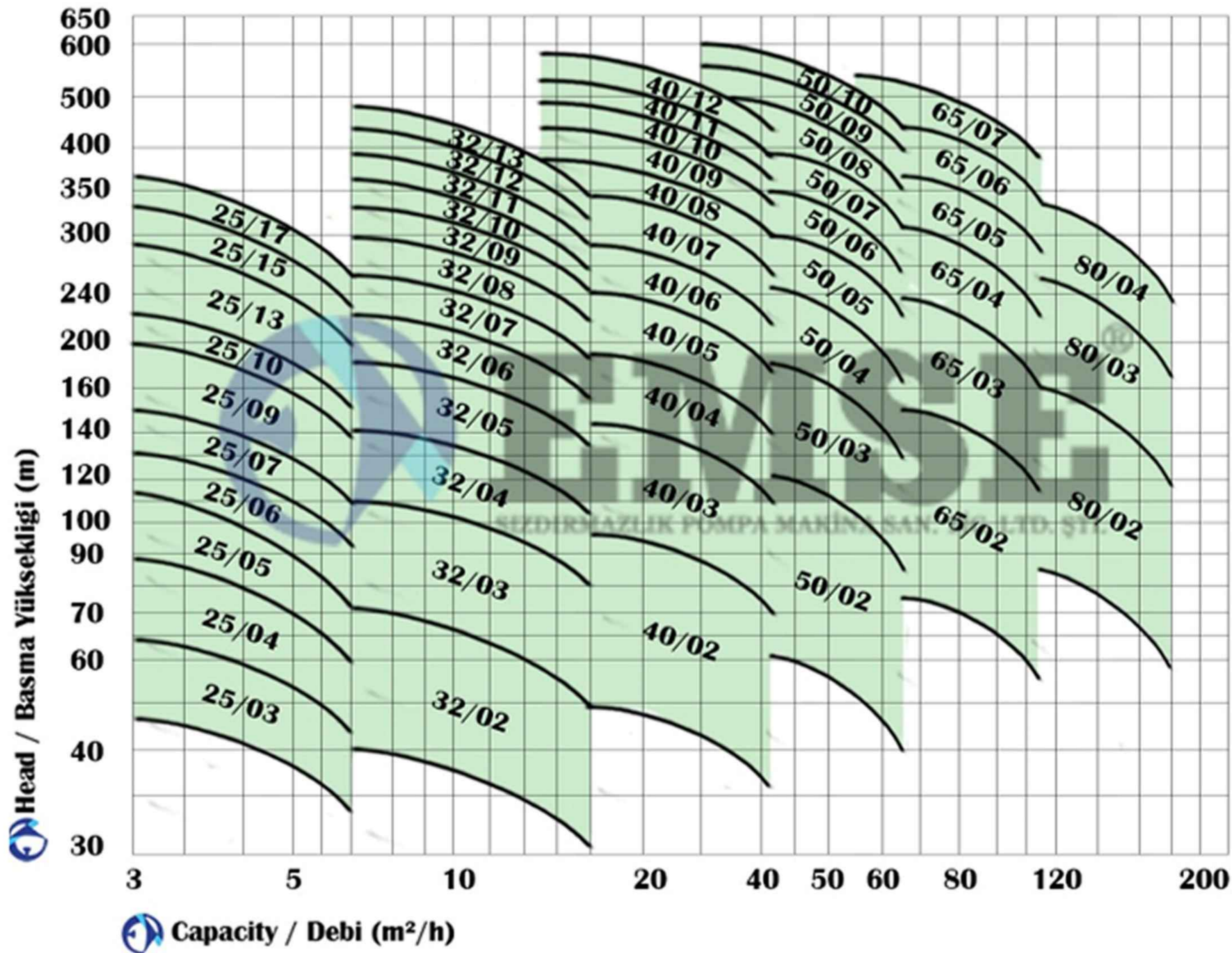


YATAY KADEMELİ POMPA – EGRI – EKM SERİSİ

1750 D.DK 60HZ EGRI

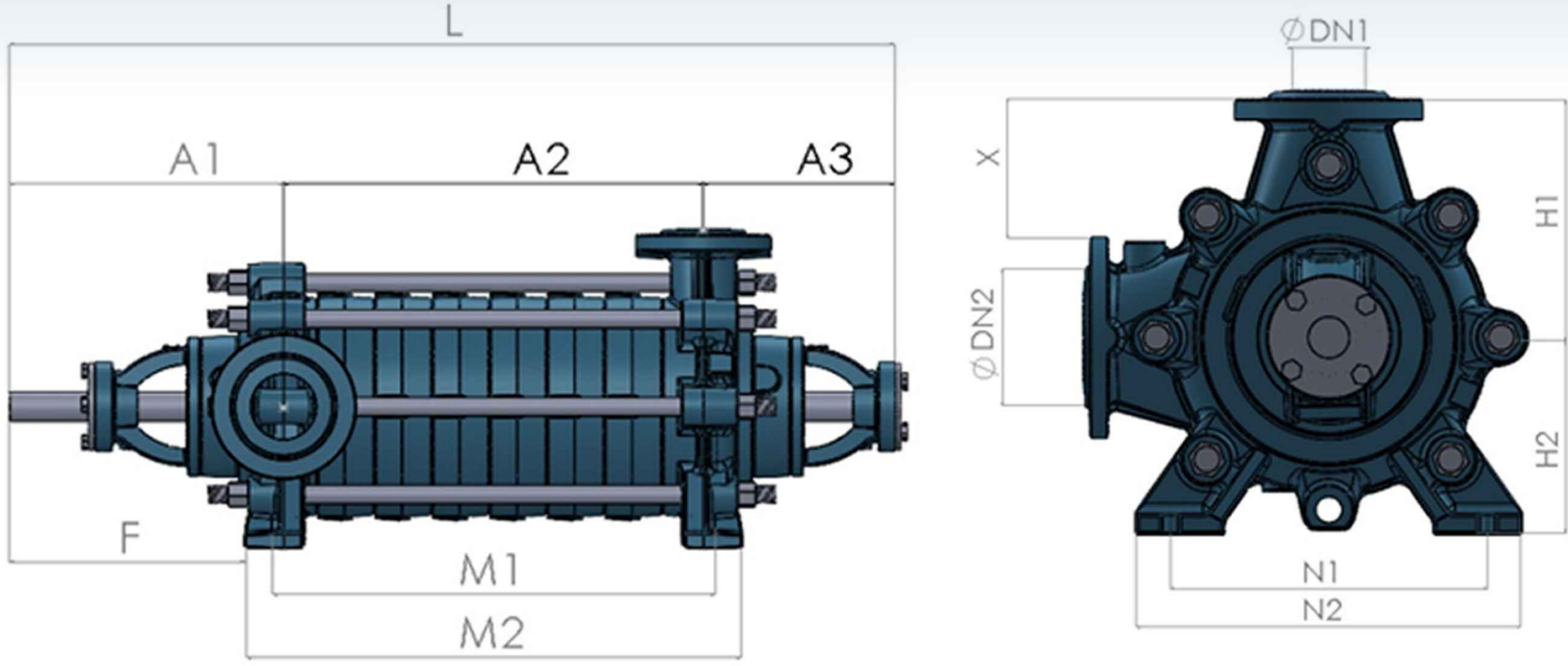


3500 D.DK 60HZ EĞRİ





KODU TARAYIN

YATAY KADEMELİ POMPA – ÖLÇÜ – EKM SERİSİ


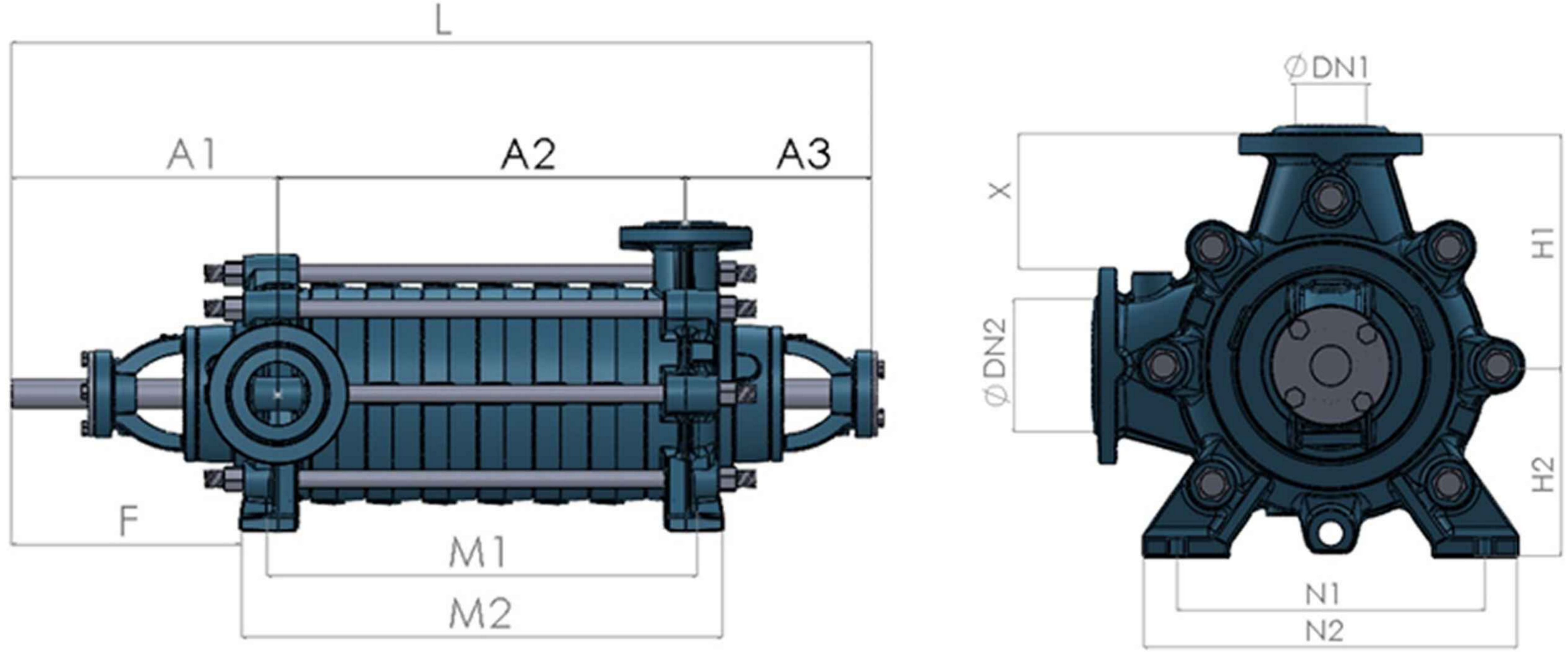
Model	DN1	DN2	A1	L	A3	F	M1	M2	H1	H2	X	N1	N2	KG
25	32	25	238	A2+405	169	141	A2+155	A2+192	135	112	125	120	170	30
32	40	32	240	A2+404	165	134	A2+165	A+205	152	132	152	134	190	40
40	50	40	239	A2+404	166	133	A2+175	A2+220	175	160	175	170	225	58
50	65	50	254	A2+432	177	140	A2+183	A2+235	190	160	190	200	255	75
65	80	65	270	A2+470	200	150	A2+200	A2+245	220	180	220	240	301	96
80	100	80	323	A2+568	245	258	A2+85	A2+125	265	210	265	350	420	110
100	125	100	390	A2+670	280	326	A2+90	A2+106	300	250	300	450	360	162
125	150	125	418	A2+715	300	325	A2+110	A2+170	380	300	380	565	455	295
150	200	150	486	A2+845	358	385	A2+120	A2+205	425	350	425	665	545	462
200	250	200	530	A2+920	380	435	A2+100	A2+200	500	400	500	675	550	652
250	300	250	695	A2+1179	484	560	A2+136	A2+260	630	500	630	775	325	955

Model	A2 KADEME SAYISINA GÖRE ÖLÇÜ															
	2	3	4	5	6	7	8	9	10	11	12	13	14	15	16	17
25	107	146	185	224	263	302	341	380	419	458	497	536	574	614	653	692
32	112	155	198	241	284	327	370	413	456	500	542	585	628			
40	133	188	243	299	355	410	463	518	573	630	683	738				
50	152	215	277	340	400	465	524	586	650	710	772					
65	180	250	325	393	464	535	606									
80	200	280	364	447	530	613	700									
100	235	335	435	535	635	735										
125	280	380	509	624	739											
150	370	514														
200	438	608														
250	518	720	920													



KODU TARAYIN

YATAY KADEMELİ POMPA – ÖLÇÜ – EKM SERİSİ



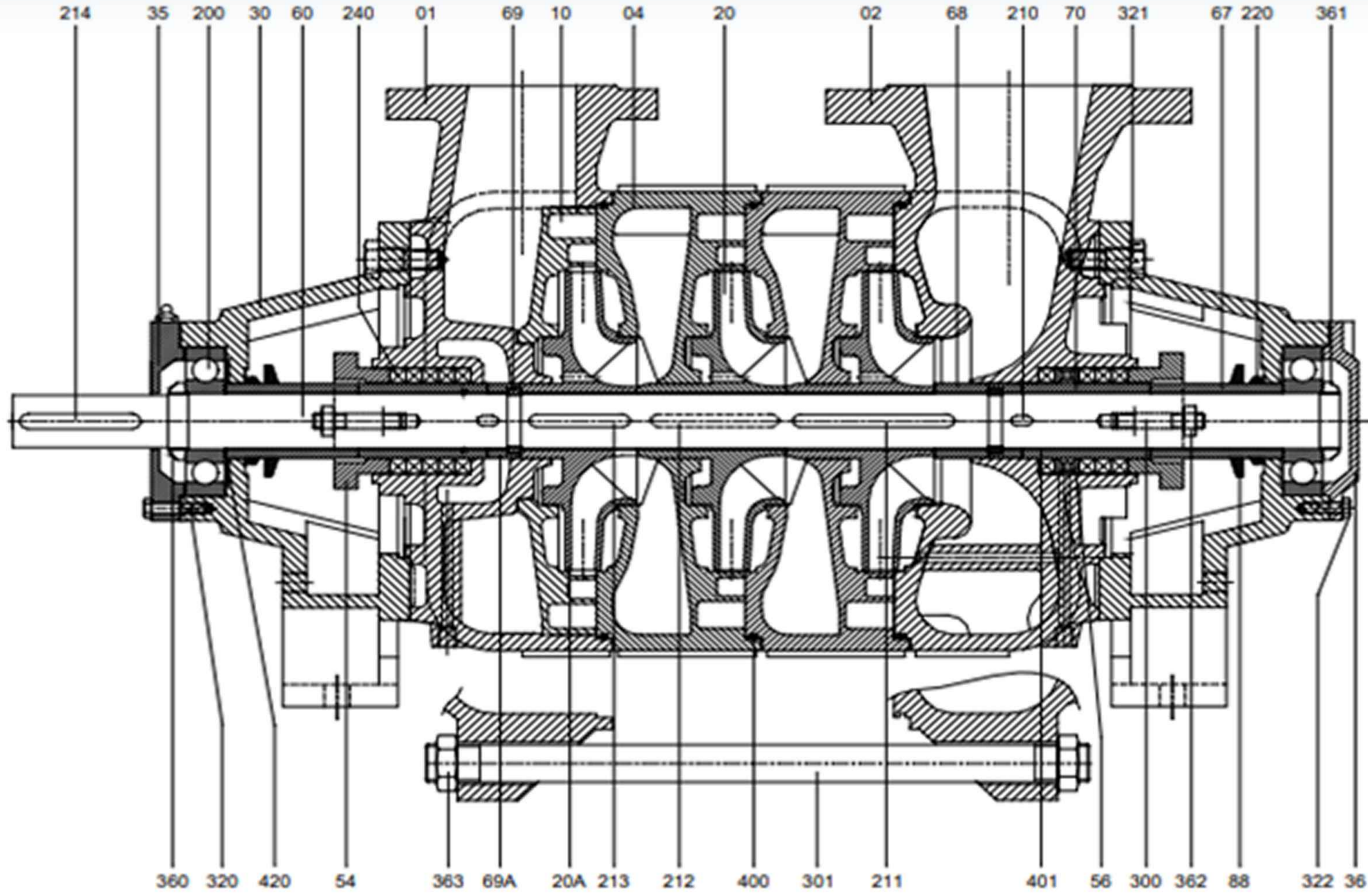
Model	DN1	DN2	A1	L	A3	F	M1	M2	H1	H2	X	N1	N2	KG
DD 65	80	65	270	A2+550	270	150	A2+270	A2+320	215	180	215	305	245	106
DD 80	100	80	320	A2+635	311	262	A2+80	A2+120	265	220	265	412	345	119
DD 100	125	100	385	A2+745	361	310	A2+100	A2+155	300	250	300	450	360	168
DD 125	150	125	414	A2+800	390	325	A2+136	A2+176	380	300	380	560	455	302
DD 150	200	150	485	A2+950	455	384	A2+120	A2+205	350	425	350	660	545	465
DD 200	250	200	531	A2+900	367	430	A2+100	A2+200	500	400	500	670	550	664

Model	A2 KADEME SAYISINA GÖRE ÖLÇÜ															
	2	3	4	5	6	7	8	9	10	11	12	13	14	15	16	17
DD 65				393	464	535	606	677	748	820						
DD 80				441	524	607	690	773	856	940	1022	1105	1188			
DD 100						735	835	935	1035	1135	1235	1335	1435	1535		
DD 125						854	970	1085	1200	1315	1430					
DD 150			656	801	946	1091	1236	1381	1526							
DD 200			778	948	1118											



KODU TARAYIN

YATAY KADEMELİ POMPA – PATLATILMIS RESİM – EKM SERİSİ



No

- 1 Discharge Casing / Boşaltma Gövdesi
- 2 Suction Casing / Emme Gövdesi
- 4 Stage Casing With Diffuser / Difüzörlü Kademe Gövdesi
- 10 Last Stage Diffuser / Son Kademe Difüzör
- 20 Impeller / Çark
- 20A Last Stage Impeller / Son Aşama Çarkı
- 30 Bearing Housing / Rulman Yatağı
- 35 Bearing Cover (Discharge Side) / Rulman Kapağı (Boşaltma Tarafı)
- 36 Bearing Cover (Suction Side) / Rulman Kapağı (Emme Tarafı)
- 54 Gland / Salmastra Bileziği
- 56 Lantern Ring / Aşınma Halkası
- 60 Pump Shaft / Pompa Mili
- 67 Space Sleeve / Burç
- 68 Space Sleeve / Burç
- 69 Split Ring / Bölünmüş Halka
- 69A Retaining Ring / Tutma Halkası
- 70 Seal Sleeve / Salmastra Burcu
- 200 Ball Bearing / Rulman

No

- 210 Key, Sleeve / Kama, Burç
- 211 Key, First Stage Impeller / Kama, Birinci Aşama Çarkı
- 212 Key, Standart Impeller / Kamalı Standart Çark
- 213 Key, Last Stage Impeller / Kama, Son Kademe Çarkı
- 214 Key, Coupling / Kama, Kaplin
- 220 V-Ring
- 240 Soft Packing / Yumuşak Salmastra
- 300 Stud For Gland / Saplama
- 301 Casing Stud / Gövde Saplaması
- 320 Bolt, Bearing Cover / Civata, Rulman Kapağı
- 321 Bolt, Bearing House / Civata, Rulman Yatağı
- 322 Bolt, Bearing Cover / Civata, Rulman Kapağı
- 360 Shaft Nut / Mil Somunu
- 361 Shaft Nut / Mil Somunu
- 363 Nut, Casing Stud / Somun, Gövde Saplaması
- 400 O-Ring (Stage Casing)
- 401 O-Ring (Seal Sleeve)
- 420 Supporting Ring / Destek Halkası